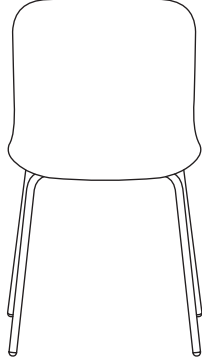


Technische Beschreibung

Baltic 2 Basic - Sitz Polypropylen



- Tragkraft 120 kg

Basen

BLK1P1:

- 4 - Fuß, Metall, pulverbeschichtet
- Beine aus einem Rohr Ø18 mm hergestellt
- Füßchen aus Polypropylen

BLK1P13:

- 4 - Sternfuß, Metall, pulverbeschichtet
- Drehsitz - 360°
- Beine aus einem Rohr Ø22 mm hergestellt
- Füßchen aus Polypropylen

BLK1P13K:

- 4 - Sternfuß, Metall, pulverbeschichtet
- Drehsitz - 360°
- Beine aus einem Rohr Ø22 mm hergestellt
- Castor - Räder für weiche Boden
- OPTION GEGEN AUFPREIS - Castor-Räder für harte Flächen

BLK1P22:

- 5 - Sternfuß, Aluminium, Ø=630 mm, h=360 mm, pulverbeschichtet
- Drehsitz - 360°
- Gassäule, Stahl, Farbe: schwarz, Verstellbereich 120 mm (450 - 570 mm)
- Castor - Räder für weiche Boden
- OPTION GEGEN AUFPREIS - Castor-Räder für harte Flächen

BLK1P19, BLK1PP19:

- 4 - Sternfuß, Aluminium,, pulverbeschichtet
- Drehsitz - 360°
- Aluminiumguss

- Beine sind mit Füßchen aus Polypropylen abgeschlossen

BLK1P19K, BLK1PP19K:

- 4 - Sternfuß, Aluminium,, pulverbeschichtet
- Drehsitz - 360°
- Aluminiumguss
- Castor - Räder für weiche Boden
- OPTION GEGEN AUFPREIS - Castor-Räder für harte Flächen

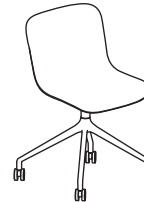
BLK1P14:

- 4 Holzbeine, Ø35 mm
- Buchenholz beschichtet mit durchsichtigem Lack

BLK1P1

BLK1P19
BLK1PP19

BLK1P13

BLK1P19K
BLK1PP19K

BLK1P13K



BLK1P14

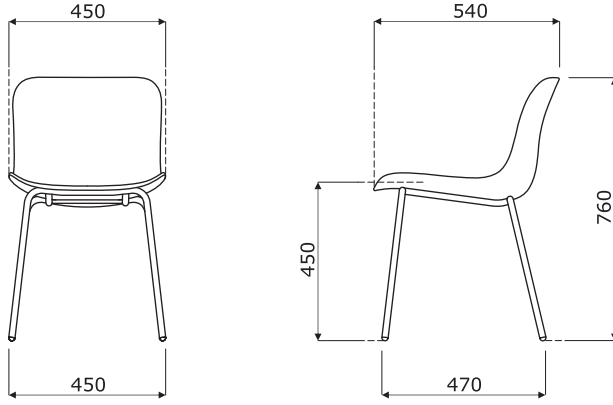


BLK1P22

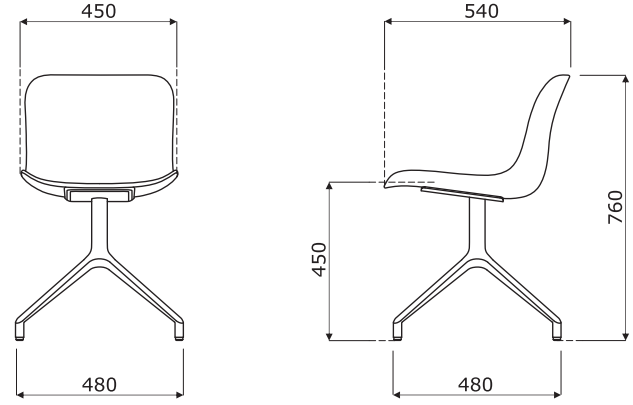


Abmessungen (mm)

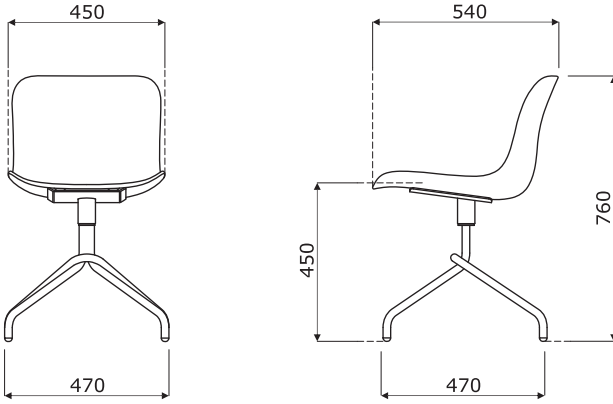
BLK1P1



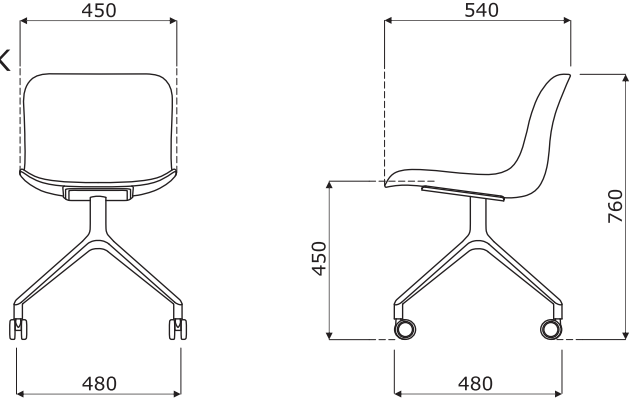
BLK1P19
BLK1PP19



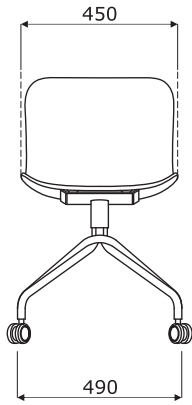
BLK1P13



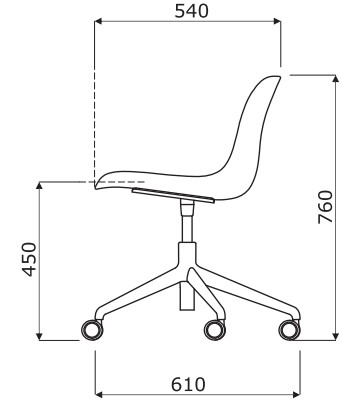
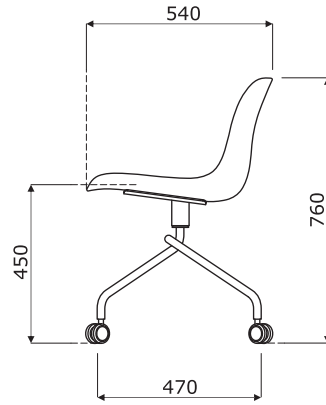
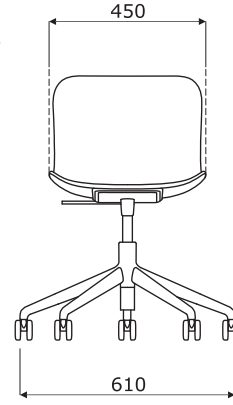
BLK1P19K
BLK1PP19K



BLK1P13K



BLK1P22



Abmessungen (mm)

BLK1P14

